



Abbildung Edelstahl

## Produkteigenschaften

Unsere elektromechanischen Prepollo EP-M 500 / 700 Versenkpoller sind mit Spindelantrieben ausgestattet, über die der Pollerkörper nach oben und unten bewegt wird. Vorwiegend wird unsere Industrieserie EP-M für Parkplätze, Innenstädte, Industriezufahrten und generelle gewerbliche Absperrungen genutzt.

1. **Elektromechanischer Spindeltrieb** – dadurch kein Ölverlust wie in Hydraulikpoller - Systemen möglich
2. **Hervorragendes Preis / Leistungsverhältnis für gewerbliche Anwendungen** für maximal 1500 Bewegungen am Tag (d.h. 750 Durchfahren)

	EP-M 500	EP-M 700
<b>Durchmesser</b>	219 mm	219 mm
<b>Ausfahrhöhe</b>	<b>500 mm</b>	<b>700 mm</b>
<b>Beleuchtung</b>	Ja – oben + seitlich	
<b>Hinderniserkennung</b>	Nein	
<b>Farbe</b>	RAL 7031 blaugrau	

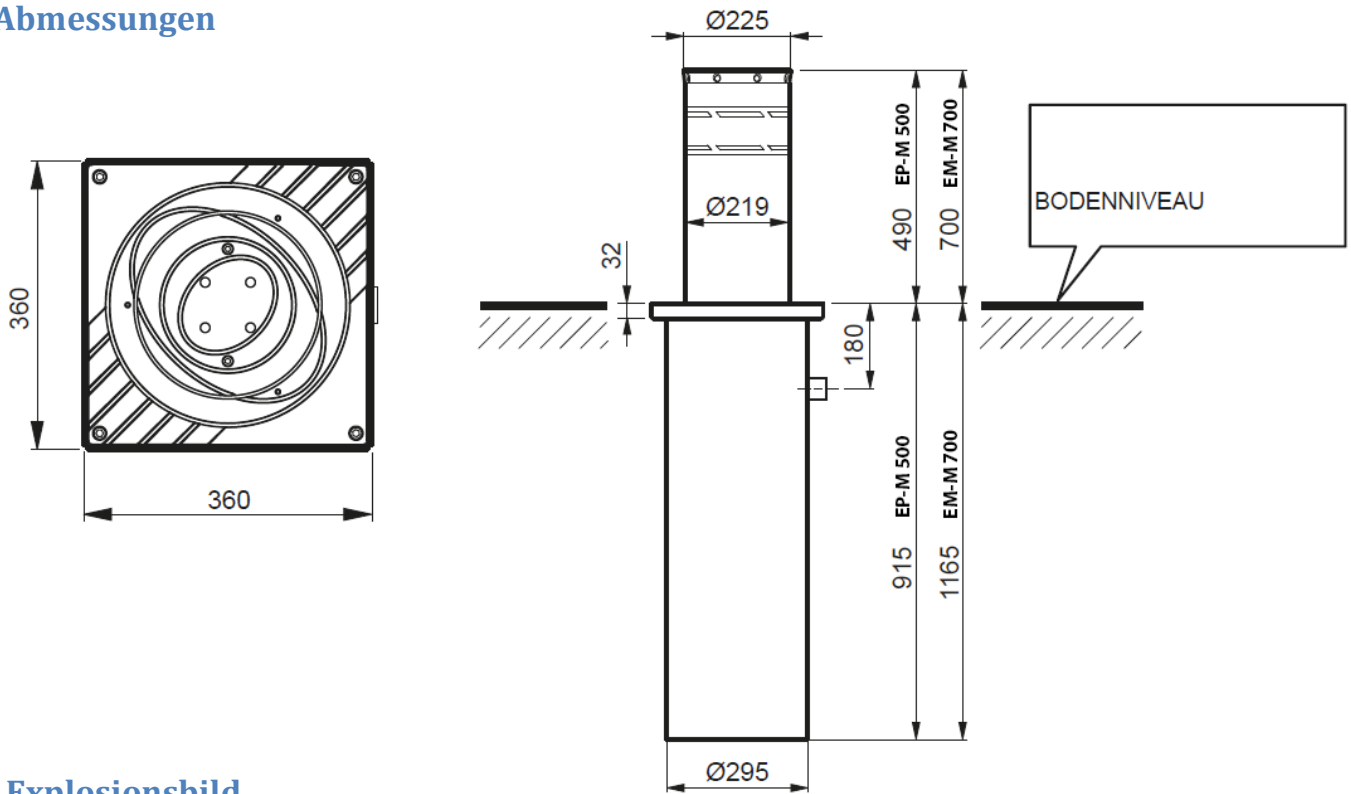
## Technische Daten

	Industriepoller EP-M 500	Industriepoller EP-M 700
Eingebautes Blinklicht	Ja	Ja
Sichtbarkeit Dunkelheit	durch umlaufenden Reflexstreifen mit einer Breite von 50 mm	
Abmessungen Aushub	500mm	700mm
Durchmesser	219mm	219mm
Abmessung Einbaukörper (Höhe x Durchmesser)	915mm x 295mm	1165mm x 295mm
Standardfarbe	RAL 7031 grau	

Sonderlackierung	Optional in beliebiger RAL Farbe (längere Lieferzeiten)	
Motor	230V AC (300W)	
Anschlusskabellänge	10m	
Gewicht	90kg	110kg
Schutzart	IP 67	
Hubgeschwindigkeit	Ca. 6 Sekunden	Ca. 9 Sekunden
Elektrobremse	140 N	
Anprallwiderstand	10.500 Joule	10.500 Joule
Durchbruchwiderstand	150.000 Joule	150.000 Joule
Betriebsbereich	-15°C bis +60°C	
Bewegungen am Tag	maximal 1500 Bewegungen	
Edelstahlvariante	Erhältlich	

# Prepollo EP-M 500 / 700 – Versenkpoller Industrie

## Abmessungen



## Explosionsbild

