



Abbildung ähnlich

	EP-S 500	EP-S 700
<b>Durchmesser</b>	115 mm	194 mm
<b>Ausfahrhöhe</b>	<b>500 mm</b>	<b>700 mm</b>
<b>Beleuchtung</b>	Nein	Ja
<b>Hinderniserkennung</b>	Nein	
<b>Farbe</b>	RAL 7031 blaugrau	

## Produkteigenschaften

Unsere elektromechanischen Prepollo EP-S 500 / 700 Versenkpoller sind mit Spindeltrieben ausgestattet, über die der Pollerkörper nach oben und unten bewegt wird. Vorwiegend wird unsere Privatserie EP-S für wenig frequentierte Bereiche oder private Anwendungen eingesetzt.

1. **Elektromechanischer Spindeltrieb** – dadurch kein Ölverlust wie in Hydraulikpoller - Systemen möglich
2. **Preisgünstige Lösung für kleingewerbliche und private Anwendungen** für maximal 500 Bewegungen am Tag (d.h. 250 Durchfahren)

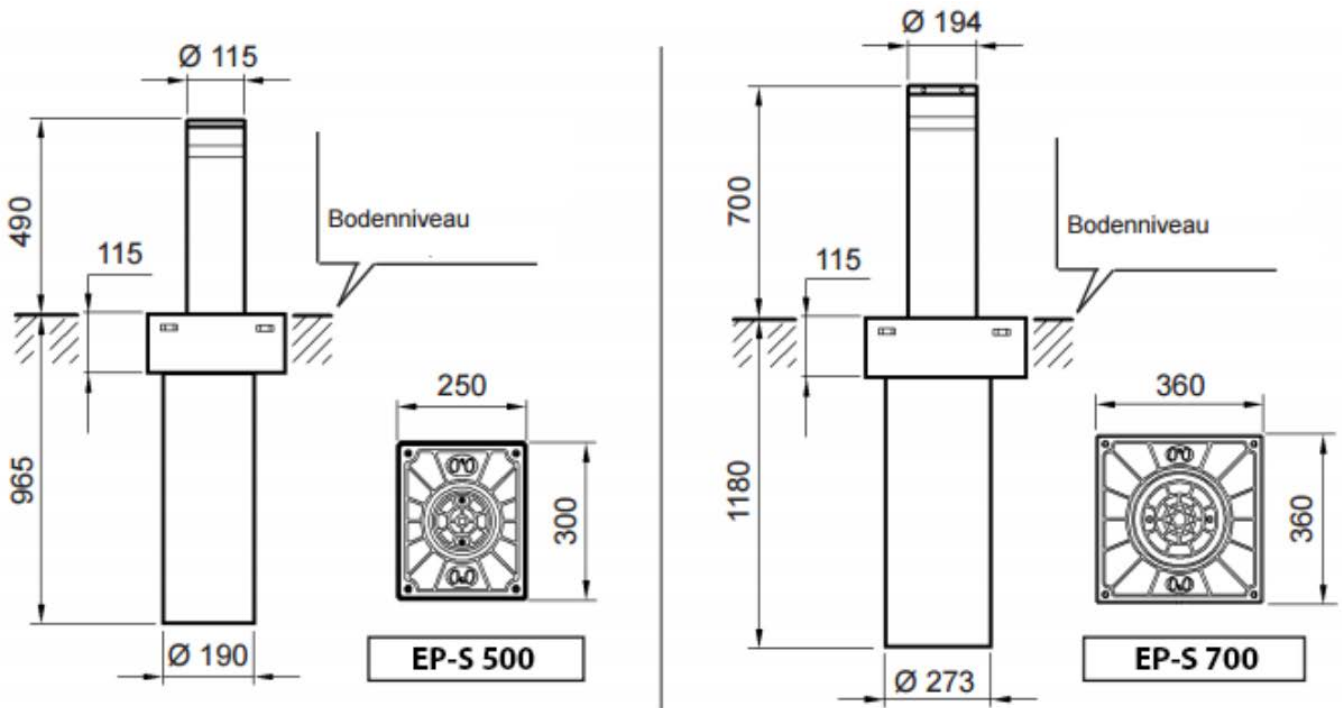
Mehrere Pollervarianten des Typs EP-S

## Technische Daten

	Privatpoller EP-S 500	Privatpoller EP-S 700
		
Eingebautes Blinklicht	Nein	Ja
Sichtbarkeit Dunkelheit	durch umlaufenden Reflexstreifen mit einer Breite von 50 mm	
Abmessungen Aushub	500mm	700mm

	Privatpoller EP-S 500	Privatpoller EP-S 700
Durchmesser	115mm	194mm
Abmessung Einbaukörper (Höhe x Breite x Tiefe)	965 x 300 x 250	1180 x 360 x 360
Standardfarbe	RAL 7031 grau	
Sonderlackierung	Nicht erhältlich bei dieser Einstiegsreihe	
Motor	230V AC (130W)	
Anschlusskabellänge	10m	
Gewicht	60kg	113kg
Schutzart	IP 67	
Hubgeschwindigkeit	7 Sekunden	9 Sekunden
Elektrobremse	140 N	
Anprallwiderstand	6.000 Joule	10.000 Joule
Durchbruchwiderstand	70.000 Joule	250.000 Joule
Betriebsbereich	-20°C bis +60°C	
Bewegungen am Tag	maximal 500 Bewegungen	
Edelstahlvariante	Ab 6 Stück Mindestmenge	

## Abmessungen



## Explosionsbild

